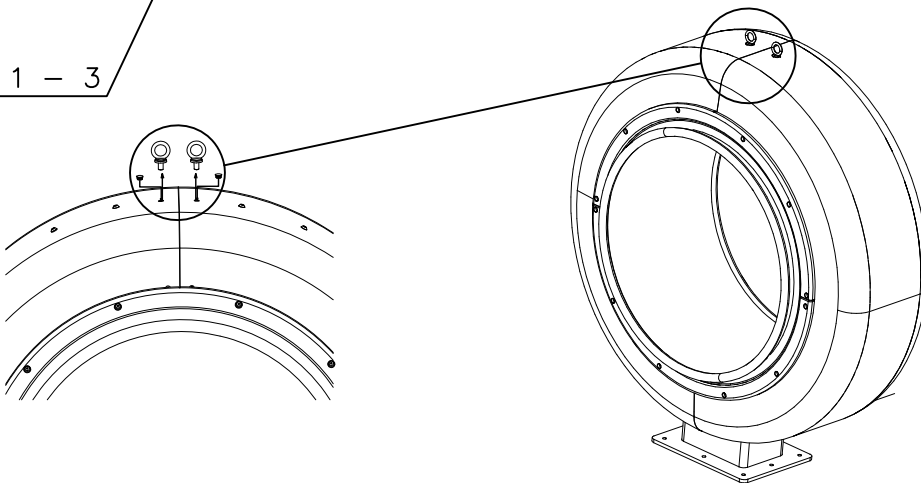
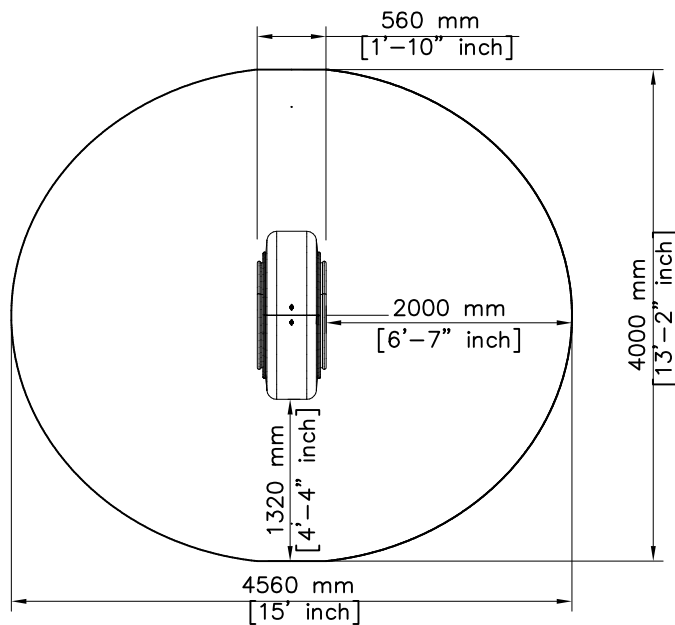
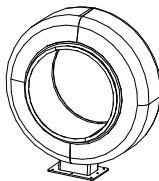

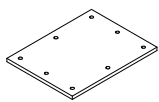




DET 1 - 3



EN Impact Area 14.4 m² (155 sq ft)
Max falling height 1000 mm (3'-4" in)



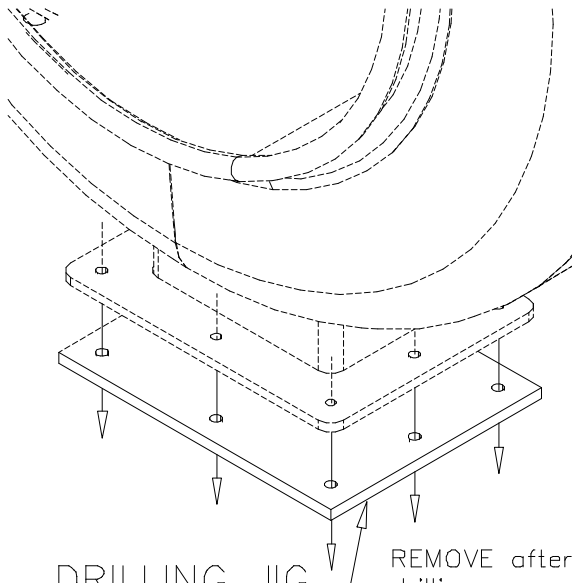
① 200020	PCS	② 909628	PCS
	1		8
		M10x100	
③ 702861	PCS	④ 907949	PCS
	1		2
		M12	
		⑤ 905213	PCS
			2
		Ø14	

WHEN MOVING THE PRODUCT, KEEP IT IN UPRIGHT POSITION.
MOVE THE PRODUCT NEXT TO ASSEMBLY SPOT INSIDE THE CRATE. DO NOT LIFT FROM THE DRUM, USE LIFTING EYES.
REMOVE LIFTING EYES AFTER THE ASSEMBLY AND PLUG THE APPEARING HOLES.

PIDÄ TUOTE PYSTYASENNOSSA SIIRRETTÄESSÄ.
SIIRRÄ TUOTE ASENNUSKOHDAN VIEREEN LAATIKON SISÄLLÄ.
ÄLÄ NOSTA RUMMUSTA, KÄYTÄ NOSTOSILMUKOITA. POISTA NOSTOSILMUKAT ASENNUKSEN JÄLKEEN JA TULPPAA REIÄT.

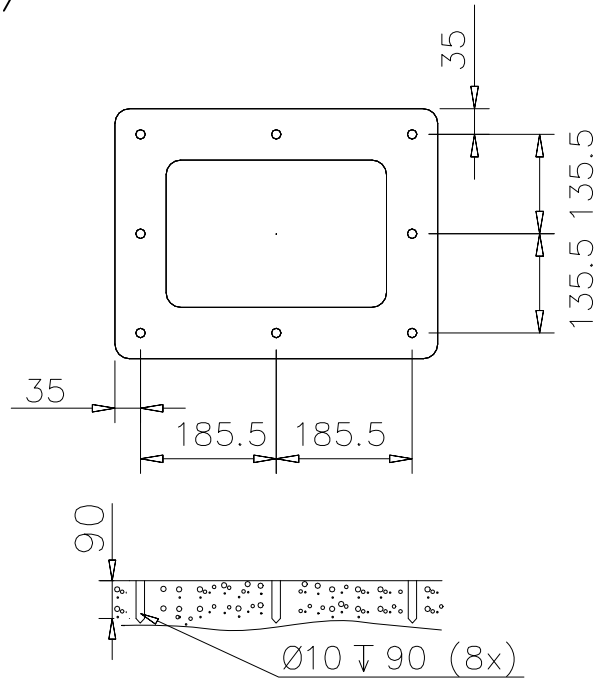
DET 1

OR /
TAI



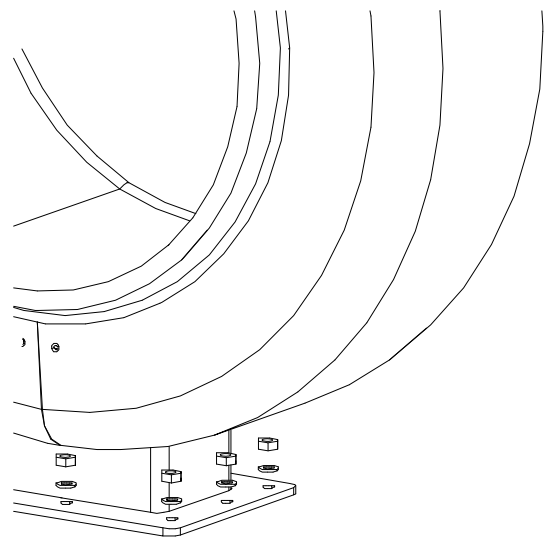
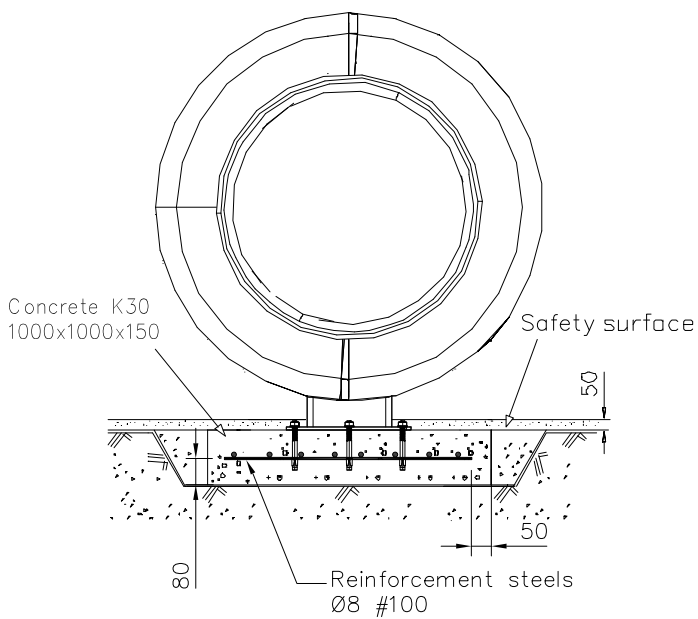
DRILLING JIG
PORAUSOHJAIN

REMOVE after
drilling
POISTETAAN
porauksen jälkeen



DET 2

DET 3



909628